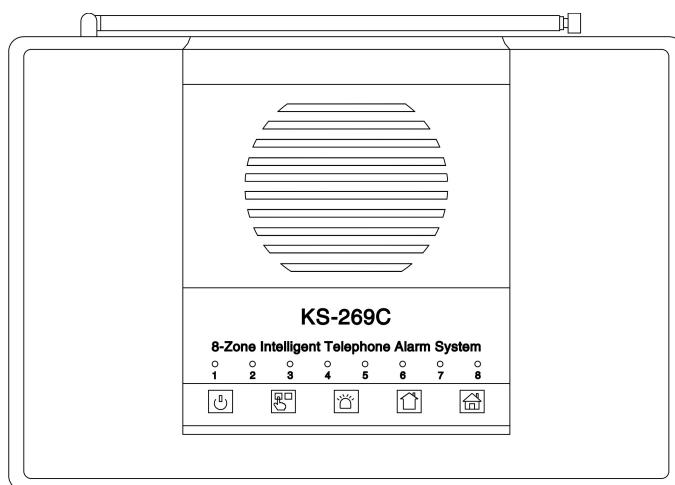


HƯỚNG DẪN LẬP TRÌNH VÀ LẮP ĐẶT, SỬ DỤNG

TRUNG TÂM BÁO ĐỘNG THÔNG MINH 8 ZONE MODEL: KS-269C



MỤC LỤC

	<i>Trang</i>
Mục lục	1
Giới thiệu	2
Phần 1: Tên gọi, các thành phần của bộ trung tâm	3
I. Mặt trước bộ trung tâm	3
II. Mặt sau bộ trung tâm	3
III. Mặt dưới bộ trung tâm	4
IV. Sơ đồ đấu nối dây	5
Phần 2: Lập trình thiết bị trung tâm	6
I. Các chú ý khi lập trình	6
II. Thiết lập các chế độ hoạt động	6
III. Cài đặt số điện thoại báo động	9
IV. Cài đặt trung tâm giám sát	11
Phần 3: Lập trình quản lý hệ thống	12
I. Khôi phục mật mã sử dụng	12
II. Cài đặt các cảm biến	12
III. Xóa các cảm biến đã cài	12
IV. Cách hiển thị các zone đã đăng ký	13
V. Cài đặt bộ điều khiển từ xa	13
VI. Xóa bộ điều khiển từ xa đã cài	13
VIII. Cách hiển thị các bộ điều khiển từ xa đã đăng ký	14
Phần 4: Lắp đặt thiết bị	15
I. Test hệ thống trước khi lắp đặt	15
II. Các yêu cầu lắp đặt	15
III. Lắp đặt và gỡ lỗi hệ thống	15
Phần 5: Hướng dẫn người sử dụng	17
I. Các chỉ báo âm thanh	17
II. Cảnh báo sự cố nguồn cung cấp	17
III. Bật hệ thống báo động	17
IV. Xử lý khi nhận báo động qua điện thoại	17
V. Điều khiển hệ thống từ xa	18
VI. Phụ kiện lắp thêm	18

GIỚI THIỆU:

Trung tâm báo động thông qua bộ kiểm soát vi xử lý trung tâm. Nó có thể kết nối với các điều khiển từ xa và tất cả các cảm biến không dây như đầu dò chuyển động PIR, cảm biến cửa từ, đầu dò khói, khí gas,... Hệ thống có thể sử dụng vào mục đích báo trộm, cướp, báo cháy, yêu cầu được giúp đỡ khẩn cấp... Nó có thể quay số báo động qua điện thoại, liên kết với trung tâm giám sát (Alarm Monitor Center). Người sử dụng có thể tắt mở hệ thống từ xa qua điện thoại, tăng hiệu quả báo động bằng âm thanh khi kết nối với các còi báo động ngoài có hoặc không dây.

KS-269C với thiết kế nhiều tính năng, giá cả hợp lý sẽ làm hài lòng người dùng. Do đó, nó thích hợp sử dụng trong gia đình, cửa hàng kinh doanh, văn phòng... với mục đích bảo vệ an ninh cho gia đình bạn.

CÁC CHỨC NĂNG CHÍNH:

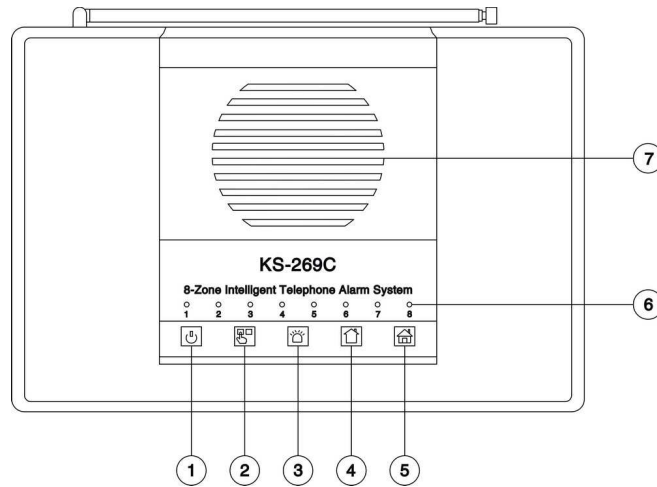
- Tương thích với giao thức Ademco Contact ID (Chức năng này chỉ có ở model B/C).
- Báo cáo tắt/mở kích hoạt đến trung tâm giám sát (Chỉ có ở model C).
- Model KS-269C là hệ thống báo động hoàn toàn không dây.
- Ngõ ra NO/NC của relay có thể kết nối với thiết bị ngoại vi như còi báo động, đèn thoát hiểm...
- Ghi âm cảnh báo và phát lại nội dung đã ghi khi có báo động (20 giây).
- Khả năng kích hoạt tắt/mở hệ thống từ xa bằng điện thoại cố định hay di động.
- Chức năng chỉ báo bằng âm thanh, đèn báo khi nguồn cấp cho trung tâm hoặc các cảm biến tụt xuống dưới mức danh định, đồng thời quay số điện thoại thông báo cho chủ nhân.
- Có thể cài đặt tối đa 24 cảm biến không dây và 8 bộ điều khiển từ xa.
- Tự động cắt các cuộc đàm thoại và quay số khẩn cấp khi có báo động xảy ra.
- Cài đặt trước đến 8 số điện thoại báo động và có thể cài đặt sẵn 4 mức âm lượng loa từ nhỏ nhất đến lớn nhất, hoặc tắt hẳn nếu có yêu cầu.
- Tự động chuyển mạch giữa nguồn điện AC và pin sạc dự phòng.
- Phát cảnh báo khi line điện thoại bị cắt hay ngắn mạch.
- Có thể chỉnh trước thời gian trì hoãn vào/ra (Entering Time/Leaving Time) khi kích hoạt hệ thống.
- Các thiết lập được lưu giữ trong ROM ngay cả khi mất hoàn toàn nguồn cung cấp.

Chú ý:

- *Đọc kỹ các hướng dẫn trước khi sử dụng và lưu ý đến các nhãn trên bộ trung tâm.*
- *Không nên đặt trung tâm ở các môi trường nguy hiểm: nồng độ khí gây cháy nổ quá cao, nồng độ khói bụi vượt mức cho phép sẽ gây nguy hiểm.*
- *Chỉ sử dụng nguồn pin dự phòng là pin sạc AA Ni-MH 1.2V. Các loại pin khô bị cấm sử dụng vì có thể gây nguy hiểm cho người sử dụng hoặc làm hỏng thiết bị.*
- *Không tự ý tháo rời trung tâm.*
- *Thường xuyên kiểm tra theo định kỳ để biết chắc hệ thống hoạt động bình thường tránh trường hợp không báo động khi có sự cố xảy ra.*
- *Nếu cần giúp đỡ, xin liên hệ [nhà phân phối chính thức tại Việt Nam](#) hoặc các đại lý gần nhất.*

PHẦN 1: TÊN GỌI, CÁC THÀNH PHẦN CỦA BỘ TRUNG TÂM

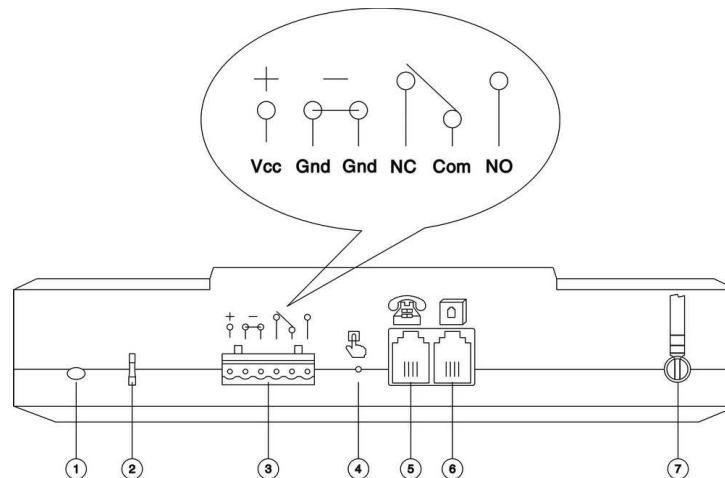
I. MẶT TRƯỚC BỘ TRUNG TÂM:



Hình 1

1. **Đèn chỉ báo nguồn (xanh):** Sáng khi nguồn cấp cho trung tâm ở trạng thái bình thường, chớp sáng khi nguồn pin dự phòng xuống thấp dưới mức danh định.
2. **Đèn báo lập trình (vàng):** Sáng khi trong trạng thái lập trình cho hệ thống.
3. **Đèn báo động (đỏ):** Sáng đỏ khi xuất hiện báo động.
4. **At Home (đỏ):** Sáng khi bật báo động ở chế độ “At Home”.
5. **Away Home (đỏ):** Sáng khi bật báo động ở chế độ “Away Home”.
6. **Đèn chỉ báo zone (vùng, màu đỏ):** 8 đèn báo chỉ thị cho 8 vùng.
 - Đèn chỉ báo vùng sáng khi vùng đó ở trạng thái kích hoạt báo động và tắt trong trường hợp còn lại.
 - Đèn chỉ báo vùng chớp sáng mỗi giây khi zone tương ứng xuất hiện báo động; chớp nhanh liên tục 3 lần/giây khi nguồn cấp cho đầu dò tương ứng với zone đó bị yếu.
7. **Loa báo động trung tâm.**

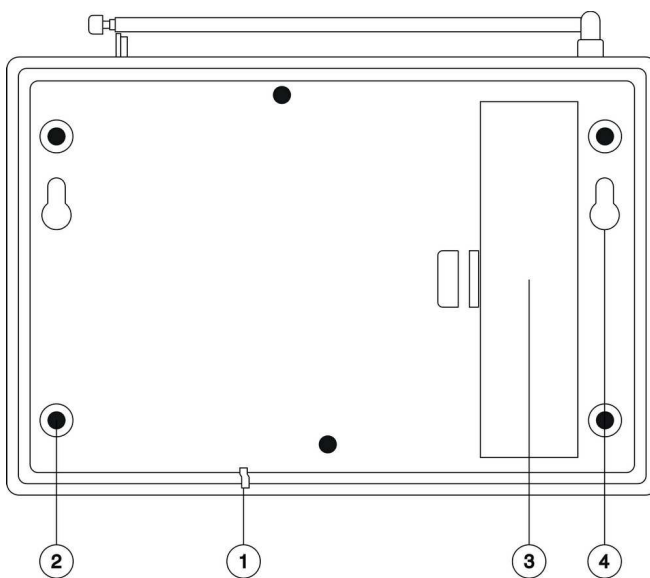
II. MẶT SAU BỘ TRUNG TÂM:



Hình 2

1. **Dây cấp nguồn:** Sử dụng nguồn AC220V \pm 15%/50Hz
2. **Giá đỡ Ăng-ten**
3. **Ngõ ra kết nối thiết bị ngoại vi:**
Chi tiết:
 - VCC: Ngõ ra DC13 \pm 2V, 200mA
 - GND: Dây đất.
 - Com: Đầu nối chung.
 - NC: Công thường đóng.
 - NO: Công thường hở.*(NC và NO: 24VDC/1A hoặc 120VAC/1A)*
4. **Nút lập trình:** Nhấn và giữ nút “SET” trong khoảng thời gian 3 giây để vào hoặc thoát khỏi chế độ lập trình.
5. **Line In:** Kết nối với line điện thoại.
6. **Telephone:** Kết nối với điện thoại dùng để lập trình
7. **Ăng-ten:** Ăng-ten thu phát tín hiệu vô tuyến.

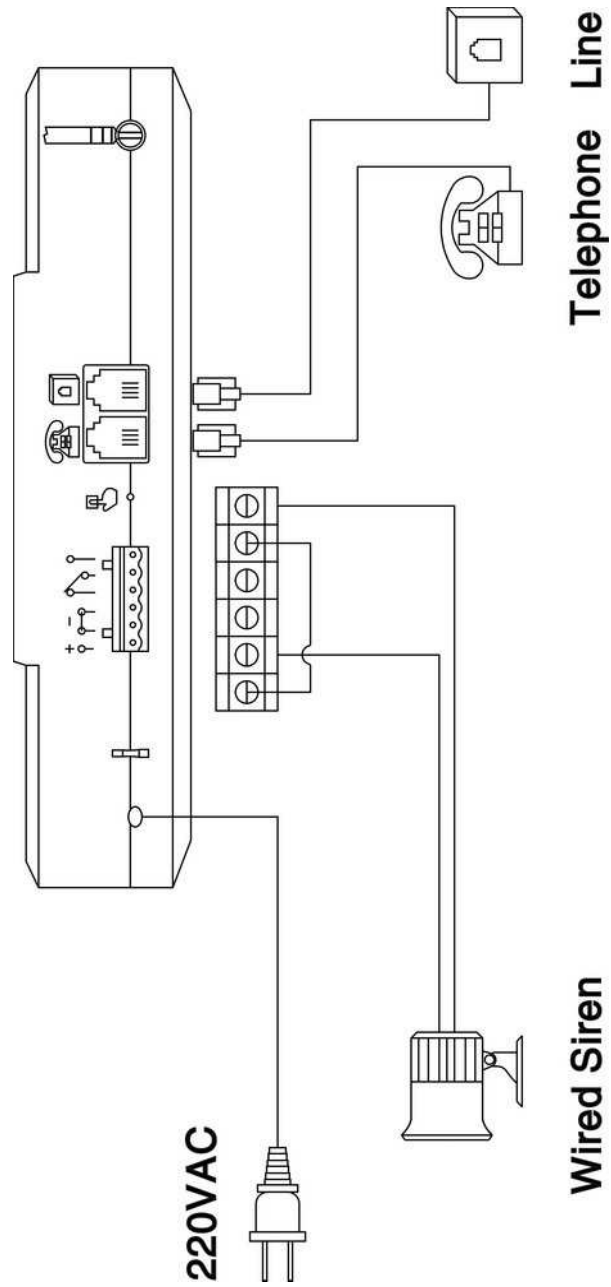
III. MẶT DƯỚI BỘ TRUNG TÂM:



Hình 3

1. **Micro:** Dùng ghi âm nội dung cảnh báo và nghe âm thanh hiện trường khi có báo động.
2. **Đệm chống trượt:** Đệm cao su chống trượt khi đặt trung tâm nơi có bề mặt nhẵn bóng.
3. **Hộp pin dự phòng:** Sử dụng 8 pin sạc AA Ni-NH
Chú ý:
 - Lắp đúng cực pin.
 - Không mở nắp hộp pin khi hệ thống đang hoạt động, nếu không sẽ gây báo động lập tức.
4. **Lỗ móc treo thiết bị.**

IV. SƠ ĐỒ ĐẦU NỐI DÂY:



Hình 4

PHẦN 2: LẬP TRÌNH THIẾT BỊ TRUNG TÂM

I. CÁC CHÚ Ý KHI LẬP TRÌNH:

1. Điện thoại kết nối với trung tâm để lập trình phải đặt ở chế độ DTMF (Dual Tone Multi-Frequency).
2. Trung tâm chỉ có thể lập trình trong trạng thái tắt báo động, và sẽ xóa tất cả các thông tin báo động và nguồn cung cấp sau khi vào chế độ lập trình.
3. Nếu không có âm thanh khi bấm phím điện thoại lập trình, kiểm tra lại kết nối giữa trung tâm và điện thoại. Trong trường hợp các kết nối chính xác, thử thay điện thoại bằng một cái khác.
4. Khi vào chế độ lập trình, line điện thoại sẽ tự động ngắt các kết nối với bên ngoài.
5. Trung tâm phát ra âm beep ngắn mỗi khi phím trên điện thoại lập trình được bấm.
 - Bốn âm beep ngắn phát ra khi lệnh lập trình có đáp ứng
 - Một âm beep kéo dài khi thao tác lập trình sai.
6. Bấm phím "*" để xóa nếu bạn nhập sai lệnh (trừ khi nhập số điện thoại)
7. Chỉ thị xóa: Nếu bạn xóa bất cứ gì, sẽ có chỉ báo cho biết nếu thao tác thành công (các đèn báo vùng sáng đồng thời, sau đó sẽ tắt lần lượt và trung tâm phát ra 4 âm beep ngắn).
8. Nếu không có chỉ thị trong vòng 60 giây sau khi vào chế độ lập trình, hệ thống sẽ tự động thoát.
9. Thoát khỏi chế độ lập trình bằng cách nhấn vào nút "SET" sau máy hoặc nhập lệnh "0#". Khi đó đèn báo lập trình sẽ tắt.

Vào chế độ lập trình:

Nhấn giữ phím "SET" sau máy trong khoảng thời gian 3 giây, đèn báo lập trình sẽ sáng. Sau 2 giây, nhắc ống nghe điện thoại và nhập mật mã sử dụng và bấm phím # để xác nhận (mật mã gồm 6 chữ số, mặc định là **000000**)

- Nếu không đúng mật mã, trung tâm sẽ phát ra 2 âm beep dài và tự động thoát khỏi chế độ lập trình.
- Nếu mật mã chính xác, 4 âm beep ngắn phát ra và báo cho biết trung tâm sẵn sàng đợi lệnh.

II. THIẾT LẬP CÁC CHẾ ĐỘ HOẠT ĐỘNG:

Bấm và giữ nút "SET" để vào chế độ lập trình, sau đó nhập mật mã mặc định là "000000" và bấm phím "#" để xác nhận mật mã. Nếu mật mã đúng, 4 âm beep ngắn phát ra cho phép cài đặt tiếp tục.

1. CÀI DANH SÁCH VÙNG CHẾ ĐỘ AT HOME:

Mã cài đặt: **01# XXXX #**

(X biểu thị cho số thứ tự của vùng và nhận giá trị bất kỳ từ 1 đến 8).

Thao tác: Ở chế độ lập trình, nhập mã **01#**. Khi đó, trung tâm phát ra 1 âm beep ngắn và đèn chỉ thị của các vùng bật sáng. Kế tiếp, nhập số thứ tự của vùng muốn thêm bớt vào trong danh sách. Cuối cùng, nhấn phím **#** để xác nhận. Bốn âm beep ngắn sẽ phát ra cho biết thao tác cài đặt thành công.

2. CÀI DANH SÁCH VÙNG CHẾ ĐỘ AWAY HOME:

Mã cài đặt: **02# XXXX #**

(X biểu thị cho số thứ tự của vùng và nhận giá trị bất kỳ từ 1 đến 8).

Thao tác: Tương tự như cài ở chế độ "At Home".

Chú ý: Mặc định tất cả các zone từ 1 đến 8 đều nằm trong danh sách của cả 2 chế độ “At Home” và “Away Home”.

3. CÀI ĐẶT KIỂU VÙNG BÁO ĐỘNG:

Mã cài đặt: **3# XXXXXXXX #**

(X biểu thị cho các vùng từ 1 đến 8 và có thể nhận giá trị bất kỳ từ 0 đến 6).

Ý nghĩa cho các giá trị như sau:

0: Vùng hiện tại không sử dụng.

1: Vùng báo trộm (có thể tắt/mở hệ thống).

2: Vùng cấp cứu.

3: Vùng báo cháy.

4: Vùng báo khí gas.

5: Vùng báo động khẩn cấp.

6: Vùng báo khách.

Thao tác: Nhập mã **03#**, sau âm beep ngắn phát ra, ta xác lập kiểu báo động cho từng vùng và bấm phím **#** để xác nhận. Khi đó, trung tâm phát ra 4 âm beep ngắn cho biết cài đặt thành công.

Ví dụ: Khi thiết lập các vùng 1, 2, 3, 4 sử dụng cho báo trộm; vùng 5 báo khách; vùng 6, 7, 8 báo cháy, ta nhập mã sau: 03# 1111 6 333 #

Chú ý:

- Khi kết nối với trung tâm giám sát (Alarm Monitor Center) và nếu kiểu vùng đã được thiết lập, thì tại trung tâm ta sẽ xác định được chính xác sự cố xảy ra ở khu vực có báo động (như báo trộm, báo cháy hay rò rỉ gas...)

- Nếu 1 số khu vực bị trục trặc kỹ thuật mà ta chưa kịp khắc phục, có thể tạm thời xác lập kiểu vùng số 0 cho các khu vực đó (trung tâm sẽ không xử lý thông tin gửi về từ các khu vực này). Sau khi khắc phục sự cố, ta thiết lập lại kiểu vùng cho các khu vực đó để hệ thống có thể trở lại hoạt động bình thường.

- Các kiểu vùng từ 2 đến 5 (cấp cứu, báo cháy, khí gas, báo khẩn cấp) không thể điều khiển tắt/mở, tức hệ thống luôn trong trạng thái sẵn sàng báo động khi có sự cố nguy hiểm xảy ra.

- Mặc định lúc xuất xưởng, cả 8 vùng đều được đặt ở kiểu báo trộm (tức “XXXXXXXX” đồng nghĩa với “11111111”).

- Vùng báo khách sẽ chỉ đổ chuông “ding-dong”, và sẽ không quay số điện thoại khi bị kích hoạt.

4. THAY ĐỔI MẬT MÃ SỬ DỤNG:

Mã cài đặt: **09# XXXXXX # XXXXXX #**

(“XXXXXX” là mật mã mới gồm 6 chữ số, X nhận có thể nhận các giá trị bất kỳ từ 0 đến 9)

Thao tác: Sau khi nhập mã **09#**, trung tâm phát ra 1 âm beep ngắn, bạn nhập mật mã mới và bấm phím **#** để xác nhận. Sau 1 âm beep ngắn phát ra, bạn tiếp tục nhập lại mật mã mới và bấm phím **#** để xác nhận lần nữa. Nếu thao tác đúng, bốn âm beep ngắn chỉ báo mật mã mới đã được thiết lập thành công.

Ví dụ: Đổi từ mật mã mặc định là “000000” sang “123456” ta thao tác như sau: 09# 123456 # 123456 #

Chú ý: Mã mặc định là “000000”. Nếu quên mật mã, bạn có thể phục hồi về trạng thái mặc định (tham khảo mục số 1. [Khôi phục mật mã sử dụng – trang 13](#)).

5. CÀI ĐẶT ÂM LƯỢNG LOA BÁO ĐỘNG TRUNG TÂM:

Mã cài đặt: **2X #**

Trong đó, 2X có thể nhận một trong các giá trị là 21, 22, 23, 24. Ý nghĩa các giá trị như sau:

21: Âm lượng nhỏ nhất.

22: Âm lượng trung bình.

23: Âm lượng lớn.

24: Âm lượng mức lớn nhất.

Ví dụ: Để chỉnh âm lượng báo động ở mức trung bình, ta thao tác: **22#**

Chú ý:

- Mặc định âm lượng được đặt ở mức lớn nhất.

- Để có thể tắt hẳn âm báo động, xin tham khảo mục số 6. Cài đặt thời gian hú còi bên dưới.

6. CÀI ĐẶT THỜI GIAN HÚ CÒI:

Mã cài đặt: **25# DD #**

Thời gian hú còi mặc định là 30 phút.

Chú ý:

- “DD” biểu thị cho số phút và có thể nhận các giá trị từ 00 đến 99. Khi xuất hiện báo động, loa tại bộ trung tâm sẽ hú còi liên tục cho đến hết thời gian này (Các còi báo động rời lắp thêm không dây hoặc có dây kết nối với trung tâm, cũng sẽ tự động tắt trong cùng thời gian với còi trung tâm).

- Nếu DD = 00, trung tâm sẽ tắt hẳn tiếng hú khi có báo động (Mute).

7. CÀI THỜI GIAN TRÌ HOÃN RA KHỎI VÙNG BÁO ĐỘNG (Leaving Time):

Trong trường hợp sau khi bật hệ thống báo động mà ta cần thời gian để có thể thực hiện một số động tác như: Xuống cầu thang, đóng tất cả các cửa,... rồi mới rời khỏi nhà. Trong thời gian này trung tâm sẽ tự động khóa và không xử lý thông tin truyền về từ các cảm biến.

Mã cài đặt: **26# DD #**

Ví dụ: Cài Leaving Time là 60 giây, ta thao tác: 26# 60 #

Chú ý: Leaving time “DD” có thể nhận các giá trị từ 00 đến 99 giây, mặc định là 00 giây.

8. CÀI THỜI GIAN TRÌ HOÃN KHI ĐI VÀO VÙNG BÁO ĐỘNG (Entering Time):

Trong trường hợp bạn đi vào khu vực báo động và cần thời gian để tắt hệ thống, trước khi trung tâm phát lệnh báo động không mong muốn.

Mã cài đặt: **27# DD #**

Ví dụ: Cài Entering time là 30 giây, ta thao tác: 27# 30 #

Lưu ý:

- “DD” biểu thị cho thời gian trì hoãn, và có thể nhận các giá trị bất kỳ từ 00 đến 99 (giây), mặc định là 00 (giây).

- Entering Time chỉ có giá trị khi các vùng được đặt ở kiểu báo trộm. Ở các kiểu báo động khác như báo cháy, báo rò rỉ gas,... là kiểu dạng báo động khẩn cấp, nên DD luôn luôn có giá trị là 00 (giây) và không thể thay đổi được. (Xin tham khảo kiểu vùng ở mục số 3. Cài đặt kiểu vùng báo động – trang 8).

9. CÀI ĐẶT CÒI BÁO ĐỘNG KHÔNG DÂY (MODEL: **KS-70A** HOẶC **KS-70B**):

Mã cài đặt: **40# AAAAAAAA #**

Thao tác: Ở trạng thái cài đặt, nhập mã **40#** trung tâm sẽ phát ra âm beep ngắn, tiếp đến nhập mã code của còi không dây và bấm phím **#** để xác nhận. Khi đó, trung tâm phát ra 4 âm báo ngắn cho biết đã cài đặt thành công.

(Mã này gồm 8 chữ số và được ghi trên nhãn dán phía dưới thân còi. Các mã số không trùng nhau giữa các còi).

Lưu ý:

- Mặc định trung tâm khóa chức năng kết nối với còi không dây.
- Khi sử dụng còi không dây, các remote điều khiển tắt hệ thống khi có báo động chỉ có hiệu lực sau khoảng thời gian là 10 giây kể từ khi còi phát ra tiếng hú báo động).
- Để xóa chế độ hỗ trợ còi không dây, ta nhập mã **40#** và sau âm beep ngắn phát ra, ta bấm phím **#** để xác nhận. Tất cả các đèn báo vùng sẽ tắt lần lượt, đồng thời 4 âm beep ngắn chỉ báo thao tác thành công.

10. GHI NỘI DUNG ÂM THANH CẢNH BÁO:

Mã cài đặt: **30#** **...Ghi Âm...** **#**

Thao tác: Sau khi nhập mã **30#**, trung tâm phát ra 1 âm beep ngắn báo cho ta biết đã sẵn sàng ghi âm. Tiếp đến, ta đọc nội dung cần ghi âm vào micro và nhấn phím **#** để kết thúc việc ghi.

Lưu ý:

- Khi bắt đầu ghi âm, các đèn báo vùng sẽ sáng lần lượt sau mỗi 2 giây, và bạn phải kết thúc việc ghi âm khi các đèn bật sáng hết.
- Thời gian cho phép ghi âm tối đa là 20 giây.

11. NGHE LẠI NỘI DUNG GHI ÂM CẢNH BÁO:

Mã cài đặt: **31#**

Thao tác: Sau khi nhập mã **31#**, trung tâm phát ra 1 âm beep ngắn và phát lại đoạn âm thanh đã được ghi. Trong lúc phát lại, các đèn báo vùng sẽ sáng lần lượt mỗi 2 giây. Sau đó 4 âm beep ngắn phát ra khi kết thúc việc phát lại (Ta cũng có thể kết thúc ngay việc phát lại bằng cách bấm phím **#**).

III. CÀI ĐẶT SỐ ĐIỆN THOẠI BÁO ĐỘNG:

Bấm và giữ nút “SET” để vào chế độ lập trình, sau đó nhập mật mã mặc định là “000000” và bấm phím “#” để xác nhận mật mã. Nếu mật mã đúng, 4 âm beep ngắn phát ra cho phép cài đặt tiếp tục.

1. CÀI CÁC SỐ ĐIỆN THOẠI:

Mã cài đặt:

11#	Số Điện Thoại Thứ 1	#	15#	Số Điện Thoại Thứ 5	#
12#	Số Điện Thoại Thứ 2	#	16#	Số Điện Thoại Thứ 6	#
13#	Số Điện Thoại Thứ 3	#	17#	Số Điện Thoại Thứ 7	#
14#	Số Điện Thoại Thứ 4	#	18#	Số Điện Thoại Thứ 8	#

Ví Du 1: Cài số điện thoại báo động thứ 1 là “0901234567”, ta thao tác: 11# 0901234567 #

Ví Du 2: Cài số điện thoại báo động thứ hai là “81234567” và số mở rộng “801”, ta thao tác: 12# 81234567*801 #

Lưu ý:

- Khi quay số điện thoại, sau mỗi dấu “*” trung tâm sẽ tạm ngừng khoảng 2 giây và sau đó quay tiếp đến số mở rộng.
- Mỗi nhóm số điện thoại bao gồm cả dấu “*” không được quá 20 ký tự.

2. XÓA CÁC SỐ ĐIỆN THOẠI ĐÃ CÀI ĐẶT:

Mã cài đặt:

- **1X##** Xóa từng nhóm số điện thoại đã cài. Trong đó, X là số thứ tự của nhóm điện thoại và có giá trị bất kỳ từ 1 đến 8.
- **19##** Xóa tất cả các số điện thoại đã cài đặt.

Ví dụ 1:

- Xóa nhóm số điện thoại thứ 2 ta bấm **12##**

Thao tác: Nhập mã **12#**, sau âm beep ngắn phát ra ta bấm tiếp phím **#** để xác nhận xóa. Khi đó, các đèn báo vùng trên bộ trung tâm sẽ lần lượt tắt và 4 âm beep ngắn phát ra cho ta biết thao tác xóa số điện thoại thành công.

Ví dụ 2:

- Xóa tất cả các số điện thoại đã cài.

Thao tác: Nhập mã **19#**, sau âm beep ngắn ta bấm tiếp phím **#** để xác nhận xóa. Khi đó, các đèn báo vùng trên bộ trung tâm sẽ lần lượt tắt và 4 âm beep ngắn phát ra cho biết thao tác xóa tất cả các số điện thoại thành công.

3. ĐẶT THUỘC TÍNH CHO CÁC NHÓM SỐ ĐIỆN THOẠI:

Mã cài đặt: **40# XXXXXXXX #**

X biểu thị cho các nhóm điện thoại từ 1 đến 8 và có thể nhận các giá trị bất kỳ từ 0 đến 6. Tham khảo bảng thuộc tính dưới đây:

0: Nhóm số điện thoại hiện không sử dụng.
1: Số điện thoại chung mặc định.
2: Số điện thoại trung tâm giám sát.

3: Số điện thoại bật hệ thống báo động.
4: Số điện thoại tắt hệ thống báo động.
5: Điện thoại báo tình trạng nguồn cấp.

Thao tác: Nhập mã **04#**, trung tâm phát ra âm beep ngắn. Nhập thuộc tính cho 8 nhóm số điện thoại như bảng trên và bấm phím **#** để xác nhận. Khi đó 4 âm beep ngắn phát ra cho biết thao tác cài đặt thành công.

4. CÀI ĐẶT CHU KỲ QUAY SỐ ĐIỆN THOẠI:

Mã cài đặt: **29# DD #**

- “DD” là chu kỳ quay số điện thoại, nó có thể nhận các giá trị trong dãy từ 03 đến 15. Mặc định, “DD” bằng 05 (tức 5 chu kỳ).
- Trong mỗi chu kỳ quay số, trung tâm sẽ lần lượt gọi đến các số điện thoại báo động, cho đến khi có kết nối và nhận chỉ thị từ xa.
- Hết chu kỳ quay số, nếu không thể kết nối với các số điện thoại đã cài, trung tâm sẽ ngừng quay số và chỉ tiếp tục nếu xuất hiện báo động lần sau.

5. TẮT/MỞ CHỨC NĂNG CẢNH BÁO SỰ CỐ LINE ĐIỆN THOẠI:

Mã cài đặt:

- **34#** Mở chức năng cảnh báo sự cố line điện thoại.
- **35#** Tắt chức năng cảnh báo sự cố line điện thoại.

Khi line điện thoại bị cắt hay gián mạch, trung tâm sẽ phát ra âm thanh cảnh báo. Mặc định, chức năng này tắt.

6. CÀI ĐẶT SỐ LẦN ĐỔ CHUÔNG KHI KÍCH HOẠT HỆ THỐNG TỪ XA:

Mã cài đặt: **28# DD #**

- “DD” là số lần đổ chuông gồm 2 chữ số và ở trong dãy số từ 05 đến 15. Mặc định, số lần đổ chuông là 8 (tức “DD” = 08).

- Sau 8 hồi chuông, bạn có thể nhập mật mã sử dụng và điều khiển hệ thống từ xa (tham khảo mục số V. Điều khiển hệ thống từ xa – trang 19)

7. CÀI ĐẶT NỘI DUNG CẢNH BÁO KHI CÓ BẢO ĐỘNG:

Mã cài đặt:

- **32#** Báo động với âm thanh ghi trước.
- **33#** Báo động với tiếng hú còi mặc định.

Khi nhận được cuộc gọi báo động qua điện thoại, người sử dụng nghe âm thanh phát lại của đoạn ghi âm, hoặc tiếng còi hú báo động.

IV. CÀI ĐẶT TÀI KHOẢN TRUNG TÂM GIÁM SÁT: (Alarm Monitor Center)

Bấm và giữ nút “SET” để vào chế độ lập trình, sau đó nhập mật mã mặc định là “000000” và bấm phím “#” để xác nhận mật mã. Nếu mật mã đúng, 4 âm beep ngắn phát ra cho phép cài đặt tiếp tục.

1. ĐĂNG NHẬP TÀI KHOẢN TRUNG TÂM GIÁM SÁT:

Chỉ thị: **05# AAAA #**

Trong đó “AAAA” là số tài khoản gồm 4 chữ số, “A” có thể nhận giá trị bất kì từ 0 đến 9. Mặc định số tài khoản là 0000

Thao tác: Nhập mã **05#**, sau âm beep ngắn ta nhập tài khoản và bấm phím **#** để xác nhận. Khi đó, 4 âm beep ngắn phát ra chỉ báo đăng nhập thành công.

2. BÁO CÁO TẮT/MỞ ĐẾN TRUNG TÂM GIÁM SÁT

Mã cài đặt:

- **36#** Bật chức năng báo cáo tắt/mở đến trung tâm giám sát.
- **37#** Tắt chức năng báo cáo tắt/mở đến trung tâm giám sát.

Khi hệ thống kết nối với trung tâm giám sát, hệ thống sẽ gửi báo cáo tắt/mở về trung tâm. Mặc định, chức năng báo cáo này tắt.

3. BÁO CÁO MIỄN PHÍ KHI TẮT/MỞ HỆ THỐNG

Mã cài đặt:

- **06#** Bật chức năng báo cáo tắt/mở hệ thống miễn phí.
- **07#** Tắt chức năng báo cáo tắt/mở hệ thống miễn phí.

Mặc định, chức năng này tắt.

4. BÁO CÁO TÌNH TRẠNG NGUỒN ĐẾN TRUNG TÂM GIÁM SÁT

Mã cài đặt:

- **38#** Bật chức năng báo cáo tình trạng nguồn.
- **39#** Tắt chức năng báo cáo tình trạng nguồn.

Báo cáo tình trạng nguồn cung cấp cho trung tâm hoặc các đầu dò đến trung tâm giám sát. Mặc định, chức năng này tắt.

PHẦN 3: LẬP TRÌNH QUẢN LÝ HỆ THỐNG

Kết nối thiết bị trung tâm như sơ đồ ở hình 4 và sau đó bật nguồn cho thiết bị. Bấm và giữ phím “SET” ở mặt sau của trung tâm khoảng 3 giây để vào chế độ lập trình, khi đó đèn báo lập trình sẽ sáng. Sau khoảng thời gian 2 giây, nhập mã quản lý hệ thống **12*48 #**. Bốn âm beep ngắn phát ra, báo hệ thống đã sẵn sàng nhận lệnh.

Sau khi cài đặt, nhấn và giữ phím “SET” khoảng 3 giây hoặc bấm “0#” để hệ thống thoát khỏi chế độ lập trình.

I. KHÔI PHỤC MẬT MÃ SỬ DỤNG:

Mã cài đặt: **01#**

Thao tác: Vào chế độ lập trình quản lý hệ thống, nhập lệnh **01#** để khôi phục mật mã sử dụng. Khi đó tất cả các đèn chỉ báo vùng sẽ lần lượt tắt, đồng thời 4 âm beep ngắn phát ra cho biết mật mã sử dụng đã được khôi phục về mặc định là **00000**.

II. CÀI ĐẶT CÁC CẢM BIẾN:

Trung tâm báo động KS-269C có 8 zone và có thể cài đặt tối đa 24 cảm biến không dây.

Mã cài đặt:

11# Cài cảm biến thứ 1 vào Zone 1

12# Cài cảm biến thứ 2 vào Zone 1

13# Cài cảm biến thứ 3 vào Zone 1

21# Cài cảm biến thứ 1 vào Zone 2

22# Cài cảm biến thứ 2 vào Zone 2

23# Cài cảm biến thứ 3 vào Zone 2

.....

81# Cài cảm biến thứ 1 vào Zone 8

82# Cài cảm biến thứ 2 vào Zone 8

83# Cài cảm biến thứ 3 vào Zone 8

(*Chữ số đầu trong mã cài đặt biểu thị số vùng, chữ số cuối biểu thị số thứ tự của cảm biến cài ở zone đó và phím “#” để xác nhận.*)

Ví Du:

Cài cảm biến chuyển động PIR thứ 1 vào Zone 1, cảm biến cửa từ thứ 3 vào Zone 2.

Thao tác:

Ở chế độ lập trình, nhập lệnh **11#** khi đó đèn chỉ báo Zone 1 sẽ chớp sáng. Kích hoạt cảm biến PIR để gửi mã code đăng ký về trung tâm. Bốn âm beep ngắn phát ra và đèn báo Zone 1 sẽ tắt cho ta biết thao tác cài đặt thành công.

Tiếp tục cài đặt cảm cửa từ vào Zone 2 bằng lệnh **23#**. Sau đó, kích hoạt cảm biến cửa từ bằng cách tách rời hộp cảm biến và thanh nam châm để gửi mã code đăng ký về trung tâm. Bốn âm beep ngắn phát ra và đèn Zone 2 sẽ tắt báo cho ta biết thao tác cài đặt thành công.

III. XÓA CÁC CẢM BIẾN ĐÃ CÀI:

Mã cài đặt:

11## Xóa cảm biến thứ 1 của Zone 1

12## Xóa cảm biến thứ 2 của Zone 1

13## Xóa cảm biến thứ 3 của Zone 1

.....

81## Xóa cảm biến thứ 1 của Zone 8

82## Xóa cảm biến thứ 2 của Zone 8

83## Xóa cảm biến thứ 3 của Zone 8

04# Xóa tất cả các cảm biến đã cài

Ví Du 1:

Xóa cảm biến thứ 3 ở Zone 5

Thao tác:

Ở chế độ lập trình, nhập lệnh **53#**, đèn chỉ báo Zone 5 chớp sáng. Bấm tiếp phím **#** để xác nhận xoá, tất cả đèn báo vùng sẽ tắt lần lượt đồng thời bốn âm beep ngắn phát ra chỉ báo thao tác xoá thành công.

Ví Du 2:

Xoá tất cả các cảm biến.

Thao tác:

Ở chế độ lập trình, nhập lệnh cài đặt **12*48#** sau đó nhập lệnh **04#**, tất cả đèn báo vùng sẽ lần lượt tắt đồng thời bốn âm beep ngắn phát ra báo cho ta biết thao tác xoá thành công.

IV. CÁCH HIỂN THỊ CÁC ZONE ĐÃ ĐĂNG KÝ:

Chỉ thị: **19#**

Thao tác: Ở chế độ lập trình, nhập lệnh **19#** để hiển thị các zone đã đăng ký thiết bị cảm biến. Khi đó:

- Nếu đèn chỉ báo zone nào sáng thì zone đó đã được cài thiết bị cảm biến. Ngược lại, các zone tắt đèn chỉ báo chưa được cài các cảm biến.

- Mỗi zone có thể cài đến 3 cảm biến, điều này có nghĩa đèn báo zone nào đó sáng thì zone đó đã được cài ít nhất 1 cảm biến.

Bấm phím **#** để thoát khỏi chế độ hiển thị.

V. CÀI BỘ ĐIỀU KHIỂN TỪ XA (Remote Controller, Model **KS-12B):**

Mã cài đặt: **9X#**

Trung tâm **KS-269C** có thể đăng ký được 8 remote điều khiển. Số 9 trong mã cài đặt là cố định và X là số thứ tự của remote cài vào trung tâm, X có thể nhận giá trị bất kỳ từ 1 đến 8.

Ví dụ: Cài remote thứ 1 và thứ 2 vào trung tâm.

Thao tác: Ở chế độ lập trình, nhập lệnh **91#**, đèn báo vùng 1 sẽ chớp sáng. Bấm phím bất kỳ trên remote để gửi mã code đăng ký về trung tâm. Khi đó đèn báo zone 1 sẽ tắt và bốn âm beep ngắn phát ra cho biết việc cài đặt thành công. Tiếp tục nhập lệnh **92#** và thao tác tương tự để đăng ký remote thứ 2.

VI. XOÁ BỘ ĐIỀU KHIỂN TỪ XA ĐÃ CÀI:

Mã cài đặt:

- **9X# #** Xóa từng remote.

(X là số thứ tự của remote muốn xoá, và có thể nhận giá trị bất kỳ từ 1 đến 8)

- **03#** Xóa tất cả các remote đã đăng ký.

Ví dụ 1: Xoá đăng ký remote thứ 3

Thao tác: Ở chế độ lập trình, nhập lệnh **93#**, đèn báo vùng 3 sẽ chớp sáng, bấm tiếp phím **#** để xác nhận việc xoá. Khi đó, tất cả các đèn báo vùng sẽ tắt lần lượt và 4 âm beep ngắn phát ra cho biết thao tác xoá đã thành công.

Ví dụ 2: Xoá tất cả các remote đã đăng ký.

Thao tác: Ở chế độ lập trình, nhập lệnh **03#**. Khi đó, tất cả các đèn báo vùng sẽ tắt lần lượt và 4 âm beep ngắn phát ra cho biết thao tác xóa thành công.

VII. CÁCH HIỂN THỊ CÁC BỘ ĐIỀU KHIỂN TỪ XA ĐÃ ĐĂNG KÝ:

Chỉ thị: **99#**

Thao tác: Ở chế độ lập trình, nhập lệnh **99#** để hiển thị các remote đã đăng lý, bấm phím **#** để thoát khỏi chế độ hiển thị.

Lưu ý: Nếu đèn chỉ báo vùng nào sáng, có nghĩa remote đã được đăng ký ở vùng đó. Số vùng biểu thị cho số thứ tự của remote đăng ký.

- Ví dụ: Khi remote thứ 5 và thứ 7 đã được đăng ký.

Ở chế độ lập trình, nhập lệnh **99#** đèn chỉ báo vùng 5 và 7 sẽ sáng, các đèn khác tắt. Bấm tiếp phím **#** để thoát khỏi chế độ hiển thị, bốn âm beep ngắn phát ra cho biết thao tác thành công.

PHẦN 4: LẮP ĐẶT THIẾT BỊ

I. TEST HỆ THỐNG TRƯỚC KHI LẮP ĐẶT

1. Đấu nối hệ thống như sơ đồ hình 4 và bật nguồn cho trung tâm.
2. Bật nguồn cho các cảm biến: Cảm biến chuyển động PIR, cảm biến từ cửa, còi báo động không dây...
3. Kiểm tra chính xác các phụ kiện, các thiết lập cho hệ thống như quay số điện thoại báo động, danh sách vùng ở chế độ “At Home”, “Away Home”... có đáp ứng theo yêu cầu của người sử dụng hay không. Sau khi kiểm tra, tắt nguồn cho hệ thống để chuẩn bị lắp đặt.

II. CÁC YÊU CẦU LẮP ĐẶT

1. Đấu nối hệ thống như sơ đồ hình 4 và bật nguồn cho trung tâm.
2. Bật nguồn cho các cảm biến: Cảm biến chuyển động PIR, cảm biến từ cửa, còi báo động không dây...
3. Kiểm tra chính xác các phụ kiện, các thiết lập cho hệ thống như quay số điện thoại báo động, danh sách vùng ở chế độ “At Home”, “Away Home”... có đáp ứng theo yêu cầu của người sử dụng hay không. Sau khi kiểm tra, tắt nguồn cho hệ thống để chuẩn bị lắp đặt.

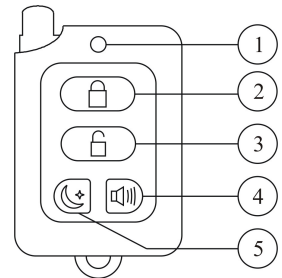
III. LẮP ĐẶT VÀ GỠ LỖI HỆ THỐNG

1. TỬ TRUNG TÂM (Main Unit)

- Vị trí , góc hướng của microphone và loa phải không bị che khuất để đạt độ nhạy tối ưu khi nghe âm thanh hiện trường và đạt được cường độ âm thanh báo động lớn nhất.
- Để chắc chắn hệ thống hoạt động trong tình huống mất điện lưới, nên sử dụng nguồn pin sạc dự phòng.
- Điều chỉnh ăng-ten để tăng khả năng thu – phát tín hiệu RF.

2. ĐIỀU KHIỂN TỬ XA KHÔNG DÂY (Remote Controller [KS-12B](#))

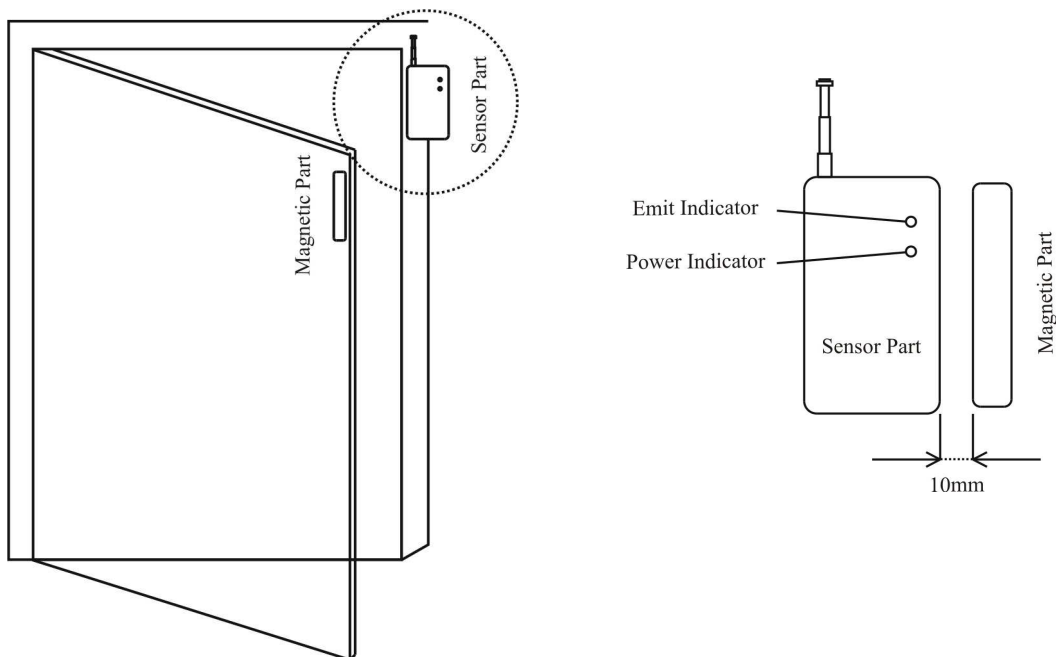
1. **Đèn chỉ báo:** Nếu đèn không sáng khi nhấn các phím phải thay pin mới.
2. **Bật trung tâm ở chế độ “Away Home”:** Khi bấm phím này một âm beep ngắn phát ra và trung tâm sẽ được kích hoạt ở trạng thái “Away Home”.
3. **Tắt trung tâm:** Bấm phím này 1 âm beep ngắn phát ra, trung tâm sẽ tắt trạng thái báo động.
4. **Phím báo khẩn cấp:** Nhấn phím này hệ thống sẽ báo động ngay lập tức khi cần yêu cầu sự trợ giúp.
5. **Bật trung tâm ở chế độ “At Home”:** Khi bấm phím này một âm beep ngắn phát ra và trung tâm sẽ được kích hoạt ở trạng thái “At Home”.



3. CẢM BIẾN CỬA KHÔNG DÂY (Wireless Door Sensor [KS-21AW](#))

- Khoảng cách giữa thanh nam châm và bộ phận cảm biến không được quá 10 mm.
- Thanh nam châm (*magnetic part*) nên lắp ở phần động như cánh cửa, bộ phận cảm biến (*sensor part*) lắp ở phần tĩnh như khung cửa.
- Điều chỉnh ăng-ten để có được tín hiệu phát tốt nhất.
- Emit indicator: Đèn chỉ báo phát tín hiệu, sáng màu đỏ khi cảm biến gửi tín hiệu báo động về trung tâm.

- Power indicator: Đèn báo trạng thái nguồn cung cấp cho cảm biến. Khi đèn này sáng đỏ khi nguồn cung cấp tụt xuống dưới mức danh định, lúc này cần phải thay pin mới.



4. **Đầu dò chuyển động không dây** (PIR detector [KS-306DCT](#))

(Xin tham khảo tài liệu hướng dẫn chi tiết lắp đặt đầu dò chuyển động PIR)

5. **Đầu dò khói, gas** (Smoke detector [SS-168](#), Gas detector [MT-338A](#))

(Xin tham khảo tài liệu hướng dẫn chi tiết lắp đặt đầu dò khí gas)

PHẦN 5: HƯỚNG DẪN NGƯỜI SỬ DỤNG

I. CÁC CHỈ BÁO ÂM THANH

1. Thời gian trì hoãn ra (*Leaving Time*): Trung tâm phát ra âm beep ngắn mỗi giây và bật hệ thống ở chế độ “Away Home” một cách tự động. Hết thời gian trì hoãn, trung tâm sẽ xử lý tín hiệu báo động được gửi về từ các cảm biến.

2. Khi bật nguồn cung cấp, trung tâm phát ra âm beep ngắn mỗi giây. Hết thời gian 60 giây, hệ thống sẽ tự động kích hoạt ở chế độ “Away Home”.

3. Báo lỗi line điện thoại: Khi có sự cố line điện thoại, trung tâm phát ra chuỗi âm beep liên tục và âm cảnh báo sẽ dừng lại sau 60 giây khi khắc phục sự cố. Để tắt chức năng này, xin tham khảo mục 5. ở trang 8.

4. Chỉ báo khách: Trung tâm phát ra âm báo “ding-dong” khi cảm biến ở zone báo khách được kích hoạt.

II. CẢNH BÁO SỰ CỐ NGUỒN CUNG CẤP

Trung tâm phát ra âm beep dài mỗi 15 giây khi nguồn cấp cho trung tâm hoặc các cảm biến trong hệ thống tụt xuống dưới mức danh định.

- Nếu sự cố nguồn ở trung tâm, đèn báo nguồn sẽ nhấp nháy liên tục và bạn phải sạc lại cho nguồn pin dự phòng.

- Nếu sự cố nguồn ở các cảm biến, đèn báo vùng tương ứng sẽ nhấp nháy liên tục và bạn phải thay pin cho đầu dò này.

- Sau khi khắc phục sự cố, cấp điện và kích hoạt lại hệ thống.

III. BẬT HỆ THỐNG BÁO ĐỘNG

1. Báo trộm: Khi bạn rời khỏi nhà hay văn phòng, kích hoạt trung tâm ở chế độ “Away Home”. Nếu có xâm nhập bất hợp pháp, hệ thống sẽ phát tín hiệu báo động.

2. Khi cần giúp đỡ khẩn cấp, bấm phím “Emergency” trên bộ điều khiển từ xa hoặc công tắc báo khẩn *KS-11D* để được giúp đỡ.

IV. XỬ LÝ KHI NHẬN BÁO ĐỘNG QUA ĐIỆN THOẠI

1. Khi nhận cuộc gọi báo động, bạn nghe tiếng báo động trong khoảng 10 giây (*20 giây nếu nghe đoạn âm thanh cảnh báo ghi trước*). Hết thời gian này, một âm beep ngắn phát ra báo hệ thống sẵn sàng đợi lệnh. Bạn nhập lệnh điều khiển hệ thống từ xa theo hướng dẫn sau:

0# Thoát khỏi trạng thái báo động

1# Bật lại báo động chế độ “Away Home”

2# Tắt chế độ báo động

3# Bật âm thanh báo động hiện trường

4# Nghe âm thanh tại hiện trường

5# Phát lại đoạn ghi âm cảnh báo

Thao tác:

- Nếu nhập lệnh đúng một âm beep ngắn phát ra, ngược lại 2 âm beep dài khi bạn thao tác sai.

- Nếu chỉ thị không đúng trong vòng 5 giây, trung tâm sẽ phát lại tín hiệu báo động trong 10 giây và sau đó sẽ chờ chỉ thị trong 5 giây... Trung tâm sẽ tự động ngắt kết nối sau 3 lần và sẽ tiếp tục quay đến số điện thoại này trong chu kỳ tiếp theo.

- Nếu bạn nhập chỉ thị chính xác, trung tâm sẽ không quay đến số điện thoại này trong chu kỳ tiếp theo trừ khi xảy ra báo động lần nữa.

- Nếu nhập chỉ thị tắt hệ thống, trung tâm sẽ không quay đến bất kỳ số điện thoại nào trừ khi lại xảy ra báo động.

Sau khi tắt hệ thống, nhớ bật lại bằng chỉ thị **1#**

*Ví dụ: Khi nhận cuộc gọi báo động, bạn sẽ nghe âm thanh báo trong 10 giây (nếu nghe bằng đoạn ghi âm là 20 giây). Sau đó 1 âm beep ngắn phát ra và trung tâm sẽ chờ trong 5 giây để nhận chỉ thị. Lúc này bạn có thể nhập **4#** để nghe 20 giây âm thanh tại hiện trường. Hết thời gian này trung tâm phát ra 1 âm beep ngắn, nếu muốn nghe lại âm thanh theo dõi tại hiện trường, bạn nhập lệnh **4#** thêm lần nữa... Nếu nhập chỉ thị **3#**, trung tâm sẽ phát ra âm thanh báo động với mức âm lượng lớn nhất, và nếu nhập **2#** trung tâm sẽ tắt chế độ báo động và ngưng âm thanh còi báo. Nếu không muốn trung tâm quay đến số điện thoại khác, bạn nhập chỉ thị **1#** để bật hệ thống và **0#** để ngắt kết nối. Trong trường hợp không có chỉ thị chính xác trong vòng 20 giây, trung tâm sẽ tự động ngắt kết nối đến điện thoại của bạn và quay số báo động đến số điện thoại khác.*

Lưu ý: Vui lòng bật lại chế độ báo động để tránh tình trạng trung tâm không báo nếu xảy ra sự cố.

V. ĐIỀU KHIỂN HỆ THỐNG TỪ XA

Lưu ý: Khi thao tác 1 âm beep ngắn phát ra nếu thao tác đúng, 2 âm beep dài nếu thao tác sai.

Thao tác:

Quay số điện thoại kết nối với tủ trung tâm. Sau 8 hồi chuông (mặc định) 1 âm beep ngắn phát ra, bạn nhập mật mã sử dụng (mặc định 000000) và bấm phím **#** để xác nhận.

Nếu sai mật mã, 2 âm beep dài phát ra và bạn phải nhập lại. Nhập sai 3 lần liên tục, trung tâm sẽ tự động ngắt kết nối và thoát khỏi chế độ lập trình.

Nếu mật mã đúng, trung tâm sẽ phát ra 1 âm beep ngắn và chờ nhận chỉ thị của bạn trong 20 giây. Khi đó bạn nhập chỉ thị theo hướng dẫn dưới đây:

0# Thoát trạng thái điều khiển

1# Bật hệ thống báo động (mặc định chế độ “Away Home”)

2# Tắt hệ thống báo động

3# Khởi động còi hú báo động

5# Phát đoạn ghi âm cảnh báo

Ví dụ:

Sau khi quay đến số điện thoại kết nối với trung tâm và nhập đúng mật mã sử dụng, 1 âm beep ngắn phát ra cho biết đã sẵn sàng chờ chỉ thị trong vòng 20 giây. Theo hướng dẫn trên, nếu nhập **3#** trung tâm sẽ mở còi báo động tại hiện trường. Nhập **2#** để tắt, **1#** để kích hoạt lại trạng thái bật báo động. Nếu muốn nghe đoạn ghi âm cảnh báo, bạn nhập **5#**. Sau cùng nhập **0#** để thoát khỏi trạng thái điều khiển từ xa.

Nếu không có thao tác nào trong vòng 20 giây, trung tâm sẽ tự động ngắt kết nối với điện thoại điều khiển.

VI. PHỤ KIỆN LẮP THÊM

1. Đầu dò chuyển động hồng ngoại: **KS-300DCT, KS-306DCT, KS-307DCT**
2. Cảm biến cửa từ: **KS-21AW**
3. Remote điều khiển: **KS-12B**
4. Nút nhấn khẩn: **KS-11D, KS-11B**
5. Đầu báo khói ion: **SS-168-E4**
6. Đầu báo gas: **MT-338A-E4**
7. Còi báo động không dây: **KS-70A-E4, KS-70B-E4**

CẢNH BÁO: GIỚI HẠN CỦA HỆ THỐNG BÁO ĐỘNG

Hệ thống báo động áp dụng các kỹ thuật tiên tiến nhất, nhằm giúp người sử dụng ngăn ngừa các hành vi trộm cướp và giảm thiểu các tai nạn không mong muốn xảy đến như sự cố cháy, nổ... Như bất kỳ hệ thống báo động tiên tiến nào sử dụng cho an toàn trong kinh doanh hay nhà riêng của bạn, nó sẽ không hứa chắc sẽ ngăn chặn hoàn toàn các thương vong hoặc thiệt hại về tài sản hay con người, mà chỉ hạn chế tối đa các thiệt hại không mong muốn. Tình trạng báo động giả hay không báo động khi có sự cố xảy ra vì nhiều lý do khác nhau. Chúng tôi nhắc bạn phải chú ý đến các lý do sau đây có thể xảy ra:

1. Hệ thống không được kích hoạt vì bất cẩn
2. Người dùng không biết cách sử dụng hoặc nhân viên kỹ thuật lắp đặt sai, làm cho hệ thống không thể hoạt động bình thường.
3. Nếu kẻ xâm nhập ở khu vực vượt quá giới hạn dò tìm của các cảm biến, nó có thể vượt qua sự kiểm soát của các đầu dò hoặc phá hoại làm hư hại chúng. Các đầu dò hồng ngoại không thể phát hiện kẻ gian ở các vị trí bị che khuất như sau bức tường, trên trần nhà, sau cánh cửa hay sau lớp kính...
4. Độ nhạy phát hiện của đầu dò hồng ngoại sẽ tự động thay đổi theo sự biến đổi của nhiệt độ môi trường bên ngoài. Khi nhiệt độ của môi trường đạt tới 32°C - 40°C, hiệu suất (khoảng cách dò tìm) của cảm biến sẽ giảm. Vì vậy, chúng tôi đề nghị bạn kiểm tra hiệu suất làm việc của chúng một cách cẩn thận khi nhiệt độ môi trường quá cao để kịp thời điều chỉnh.
5. Hệ thống sẽ không thể làm việc nếu nguồn AC cung cấp hoặc pin dự phòng bị hỏng.
6. Các còi báo động lắp đặt ở nơi quá xa hoặc nơi bị cách âm, có thể không cảnh báo kịp thời khi có sự cố, do người sử dụng không nghe được âm thanh báo động.
7. Các sự cố do hỏng hóc line điện thoại, hoặc đường dây bị bận làm cho trung tâm không thể gửi tín hiệu báo động kịp thời.
8. Như các thiết bị điện tử khác, hệ thống báo động cần được kiểm tra, bảo dưỡng định kỳ tránh trường hợp không có báo động khi có xâm nhập bất hợp pháp, hoặc xảy ra sự cố cháy, nổ...
9. Các lí do không thể dự đoán trước.

Quý khách hàng nên hạn chế tự cài đặt, vì có thể làm sai hoặc gây ra hư hỏng thiết bị. Để hệ thống có thể hoạt động một cách tối ưu, bạn nên nhờ nhân viên kỹ thuật của đại lý cung cấp hỗ trợ việc lắp đặt.

Sản phẩm báo động Karassn TIÊU CHUẨN CHÂU ÂU EC được phân phối chính thức bởi Công ty Cổ phần Nano : 1 B Nguyễn Thiện Thuật phường 14 quận Bình Thạnh, Tp.HCM và được Cơ quan kiểm định PCCC Bộ Công An Việt nam cấp BBKĐ chứng nhận số 123/BB-TT Đạt các tiêu chuẩn và quy phạm Phòng Chống Cháy cho nhà và công trình và Đạt Tiêu chuẩn và quy phạm về Thiết kế, lắp đặt và sử dụng tại nhà dân dụng và Công trình.

Công ty Nano và Cơ quan kiểm định PCCC Bộ Công An không chịu trách nhiệm trên các sản phẩm không phải do Công ty Nano nhập khẩu trực tiếp cung cấp.